

## MEMBRANVENTIL TYP 985 / 987 Zwei-Wege, handbetätigt DN15 – DN200



TYP 985 / 987

### Konstruktion

**985** Handbetätigt Ventil im Kunststoff-Ausführung

**987** Handbetätigt Ventil im Metall-Ausführung

### Beschreibung

- klein Membranventil mit Kolbenantrieb
- kompakte Lösung
- glatte Oberfläche . gut für Spülen
- Stellungsanzeige
- flexible Befestigung der Membrane
- gekapselte Membrane

### Technische Parametr

- **Antrieb Funktion** NC, NO oder DA
- **Maximal Überdruck:** EPDM Membrane . 8 bar  
PTFE Membrane . 7 bar
- **Überdruck des Steuerlufts:** 4 . 7 bar
- **Anschluss:** schweissen, Clamp, flansch

### Betriebstemperatur

Temperatur: Typ 985 max 95°C, Typ 987 max 150°C . vom Membran und Gehäuse Material abhängig

### Materialien

- **Membranmaterialien:** EPDM oder PTFE
- **Gehäuse:** geschmiedet 1.4435/316L  
gegossen 1.4435/316L



Elišky Přemyslovny 1343  
156 00 Praha 5, mapol@iol.cz

tel: +420 257 921 545, fax: +420 257 921 659

## MEMBRANVENTIL

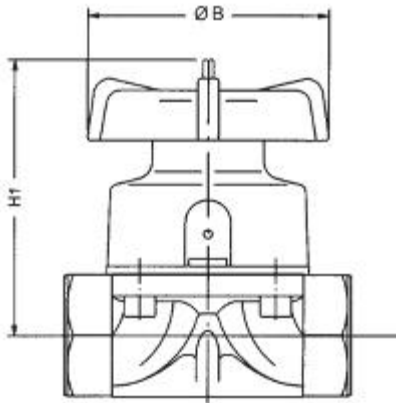
TYP 985 / 987

Zwei-Wege, handbetätigt

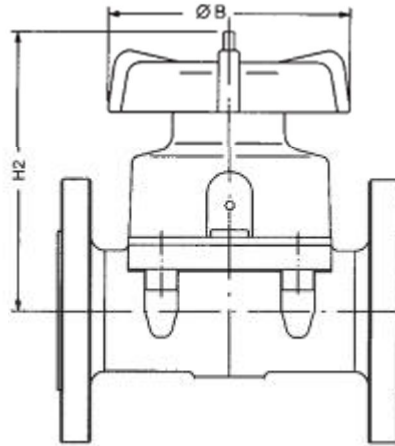
DN15 – DN200

DN	PN	Kv	Baulänge nach DIN 3202							Baulänge nach MSS-SP88			Baulänge nach BS 5156			Gewinde 1.4435 oder GG25
			GG 25	GG25 Gummi Bezug	**GGG 40.3 PFA Bezug	**GGG 40.3 PP Bezug	**GGG 40.3 PTFE Bezug	Edelstahl	Edelstahl - PFA Bezug	**GGG 40.3 PFA Bezug	**GGG 40.3 PP Bezug	Edelstahl	**GGG 40.3 PFA Bezug	**GGG 40.3 PP Bezug	Edelstahl	
15	10	7	X		X	X		X				X			X	X
20	10	14	X	X	X	X		X	X	X	X	X	X	X	X	X
25	10	20	X	X	X	X		X	X	X	X	X	X	X	X	X
32	10	36	X	X	X	X		X		X	X	X	X	X	X	X
40	10	40	X	X	X	X		X	X	X	X	X	X	X	X	X
50	10	80	X	X	X	X		X	X	X	X	X	X	X	X	X
65	10	120	X *	X *	X	X		X		X *	X *	X	X *	X *	X	
80	10	160	X	X	X	X		X		X	X	X	X	X	X	
100	10	238	X	X	X	X		X		X	X	X	X	X	X	
125	10	376	X	X			X	X				X			X	
150	10	496	X	X			X	X				X			X	
200	6	910	X	X			X	X				X			X	

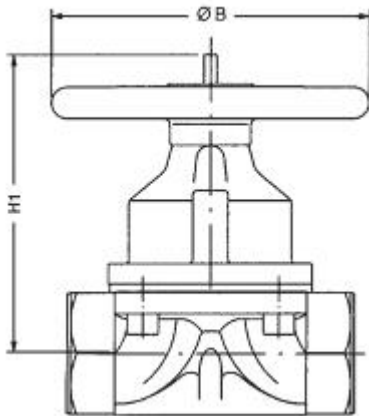
## MEMBRANVENTIL TYP 985 / 987 Zwei-Wege, handbetätigt DN15 – DN200



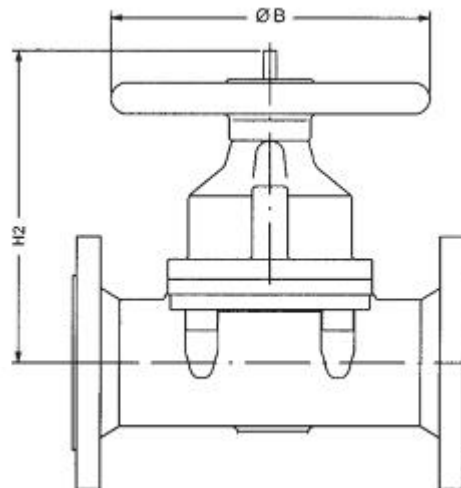
TYP 985



TYP 985



TYP 987



TYP 987

### Grösse

DN	Typ 987 mit Flansch			Typ 985 mit Flansch			Typ 985 mit Gewindeanschluss		Typ 985 mit Gewindeanschluss	
	ØB	H2	kg	ØB	H2	kg	H1	kg	H1	kg
15	100	111	3,0	90	105	1,7	102	1,5	96	0,6
20	100	111	3,6	90	105	2,9	105	1,6	99	1,1
25	100	115	4,5	90	109	3,8	109	1,8	103	1,6
32	140	157	7,0	115	128	5,4	153	3,0	124	2,6
40	140	163	8,0	115	134	6,5	156	4,0	127	3,5
50	140	176	11,3	140	169	8,5	172	6,0	165	5,6
65	225	258	19,0	250	284	15,0				
80	225	258	20,3	250	300	16,5				
100	225	292	33,0	250	332	23,8				
125	310	416	76,0							
150	368	427	80,0							
200	471	581	160,0							