

METALL MEMBRAN VENTIL TYP 385 / 387 Zwei-Wege, Pneumatisch betätigt DN15 – DN80



TYP 385



TYP 587

Typen

385 Pneumatisch betätigt Ventil mit Kunststoffantrieb mit der Position normally closed (NC)

587 Pneumatisch betätigt Ventil mit Kunststoffantrieb mit der Position normally opened (NO) oder doppelwirkend (DA)

Konstruktion

- 100% Dichtheit im Sitz
- Montage in jeder Position
- kompakte Konstruktion

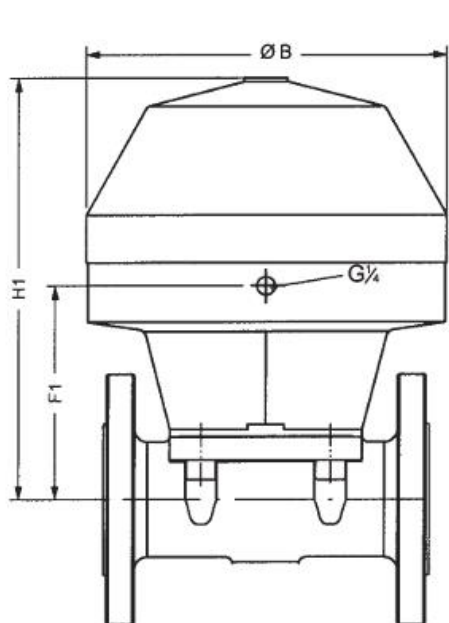
ausgezeichnet Durchfluss Eigenschaften
beidseitiger Durchfluss
neutral/agresiv Arbeitsmittel auf Material der Armatur abhängig

Technische Parameter

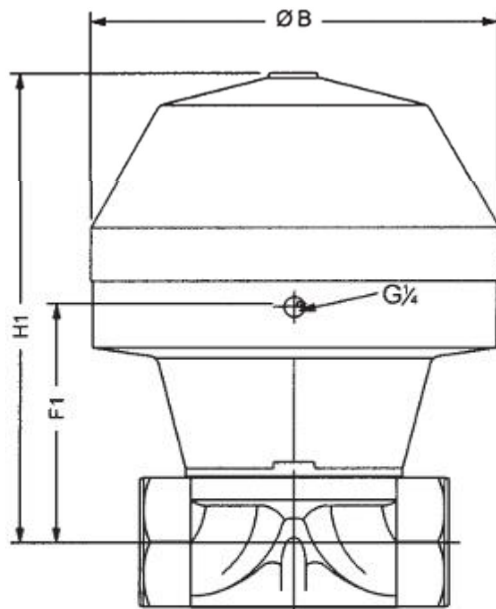
Temperatur: Typ 385 max 95°C, Typ 587 max 150°C (auf Anfrage)

| DN | PN | Max. Betriebsdruck (bar) | Steuerdruck (bar) Typ 385 (NC) | Max. Steuerdruck (bar) Typ 587 (NO/DA) | Kv M ³ /h | Füllvolumen Typ 385 NC (NL) | Füllvolumen Typ 587 NO/DA (NL) | Baulänge nach DIN3202 | | | | Baulänge nach MSS-SP88 | | | | Baulänge nach BS5156 | | | |
|----|----|--------------------------|-----------------------------------|---|----------------------|--------------------------------|-----------------------------------|-----------------------|------------------|---------------------|--------------------|------------------------|-----------------------|-----------|---------------------|----------------------|-----------|---------------------|--------------------|
| | | | | | | | | GG 25 | GG25 Gummi Bezug | *GGG 40.3 PFA Bezug | *GGG 40.3 PP Bezug | Edelstahl | Edelstahl - PFA Bezug | Edelstahl | *GGG 40.3 PFA Bezug | *GGG 40.3 PP Bezug | Edelstahl | *GGG 40.3 PFA Bezug | *GGG 40.3 PP Bezug |
| 15 | 10 | 145 | 6 | 5 | 7 | 0,16 | 0,06 | X | | X | X | X | X | | | | X | | |
| 20 | 10 | 145 | 6 | 5 | 14 | 0,16 | 0,06 | X | X | X | X | X | X | X | X | X | X | X | X |
| 25 | 10 | 145 | 6 | 5 | 20 | 0,16 | 0,06 | X | X | X | X | X | X | X | X | X | X | X | X |
| 32 | 10 | 145 | 6 | 5 | 36 | 0,36 | 0,11 | X | X | X | X | X | X | X | X | X | X | X | X |
| 40 | 10 | 145 | 6 | 5 | 40 | 0,36 | 0,11 | X | X | X | X | X | X | X | X | X | X | X | X |
| 50 | 10 | 145 | 6 | 5 | 80 | 1,15 | 0,32 | X | X | X | X | X | X | X | X | X | X | X | X |
| 65 | 6 | 87 | 6 | 5 | 120 | 2,1 | 2,2 | | | X | X | X | X | | | | X | | |
| 80 | 6 | 87 | 6 | 5 | 160 | 2,1 | 2,2 | | | X | X | X | X | | | | X | | |

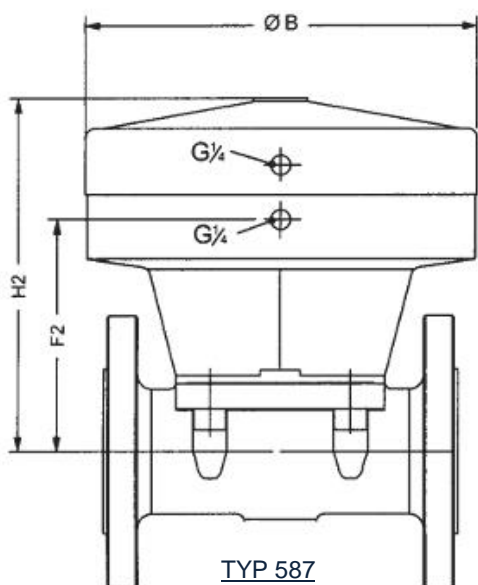
METALL MEMBRAN VENTIL TYP 385 / 387 Zwei-Wege, Pneumatisch betätigt DN15 – DN80



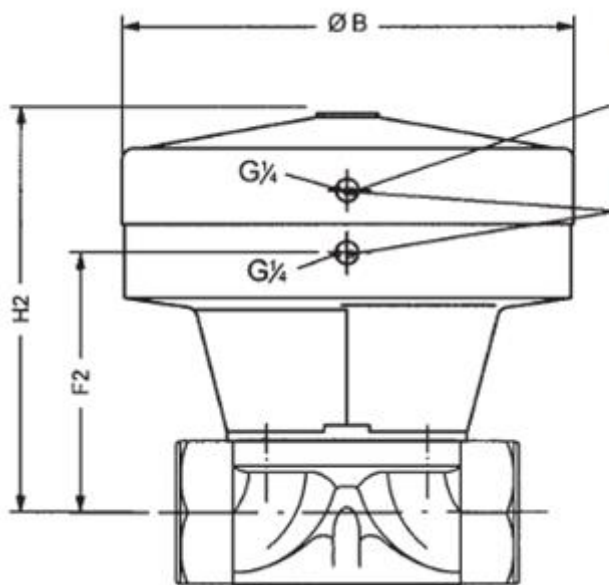
TYP 385



TYP 385



TYP 587



Steuerdruck
NO
Anschluss

Steuerdruck
DA
Anschluss

| | | Typ 385 | | | Typ 587 | | | Typ 385 - Gewindeanschluss | | | Typ 587 - Gewindeanschluss | | |
|----|-----|---------|-----|------|---------|-----|------|----------------------------|-----|-----|----------------------------|-----|-----|
| DN | ØB | F1 | H1 | kg | F2 | H2 | kg | F1 | H1 | kg | F2 | H2 | kg |
| 15 | 130 | 66 | 160 | 3,1 | 95 | 128 | 2,1 | 57 | 151 | 1,9 | 86 | 119 | 1,9 |
| 20 | 130 | 66 | 160 | 3,7 | 95 | 128 | 2,7 | 60 | 154 | 2,0 | 89 | 122 | 2,0 |
| 25 | 130 | 70 | 160 | 4,2 | 95 | 129 | 3,2 | 64 | 154 | 2,3 | 89 | 123 | 2,3 |
| 32 | 161 | 108 | 208 | 7,7 | 134 | 167 | 6,7 | 104 | 204 | 4,5 | 130 | 163 | 4,5 |
| 40 | 161 | 108 | 213 | 8,2 | 134 | 171 | 7,2 | 101 | 206 | 4,9 | 127 | 164 | 4,9 |
| 50 | 218 | 127 | 263 | 13,2 | 159 | 203 | 12,7 | 123 | 259 | 8,6 | 155 | 199 | 8,6 |
| 65 | 265 | 182 | 330 | 26,0 | 225 | 291 | 23,4 | | | | | | |
| 80 | 265 | 182 | 330 | 26,0 | 225 | 291 | 23,4 | | | | | | |